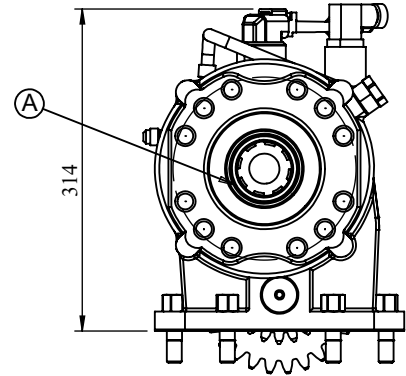
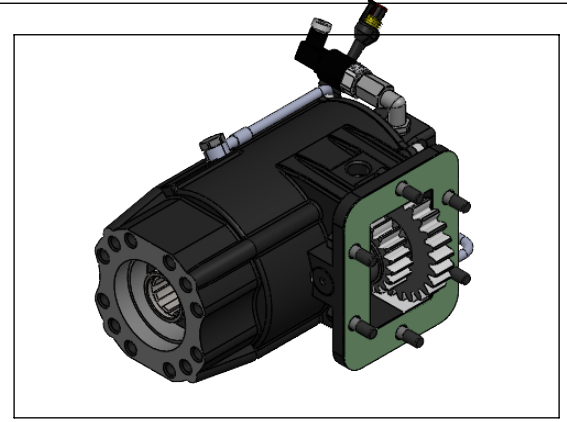
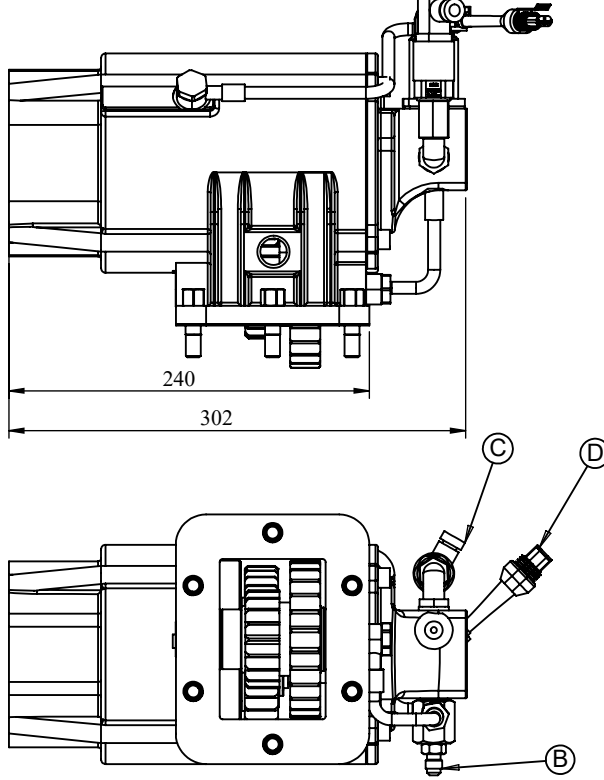


Araç Tipi Vehicle Type	ISUZU / KENWORTH / PETERBILT / MITSUBISHI / DETROIT DIESEL ZETROS MERCEDES / 180E28 IVECO / 65CF-240 DAF / DENNIS Elite / DENNIS Elite Kerbsider / DENNIS Sabre XL 2628LL Eonic MERCEDES BENZ / SEDDON
Şanzıman Tipi Gearbox Type	ALLISON 1000-2000-2100-2200-2400

Ürün Kodu / Product Code	ALS.18.2000
---------------------------------	--------------------

Ürün Görünümleri / Products View



OPSİYONLAR:

- AKP.ISO.4.SAE-B Z13
- AKP.ISO.4.SAE-BB Z15
- KIT.52.01.KF
- KIT.55.02.UF

KAPLİNLER: C06-045- C06-076- C06-082- C06-192- C06-194

Opsiyonlar / Options

- A : Standart ISO bağlantı (DIN 5462) OPSİYON PTO Çıkışları SAE B - Uni bağlantı DIN (5463) - Kaplin bağlantı (7647-100x4) (7646-100x6)
- B : Yağ Girişi (yağlama & hidrolik sıkıştırma)
- C : Devreye alma yön valfi
- D : Hidrolik yağ basınç sensörü

- A : Standard ISO connection (DIN 5462) OPTION PTO OUTPUTS SAE B - Uni connection (DIN 5463) - Drive flange (DIN7647-100x4)-(DIN7646 -100x6)
- B : Oil inlet (lubrication & hydraulic compression)
- C : Swithing directional valve
- D : Hydraulic oil pressure sensor

Teknik Bilgi / Technical Data

Güç / Power (Kw)	Maksimum Tork / Maximum Torque		Çevrim Oranı Ratio (i:Zout/Zin)	Bağlantı Şekli Mounting Side	Kumanda Kontrol Control Type
	Nm	Kgm			
1000 Dev. / Dak.				SOL / LEFT - SAĞ / RIGHT	HAVALI / PNEUMATIC
35	334	33	1/1.9	Ağırlık / Weight (Kg)	Dönüş Yönü / Rotation Sense
				25	SOL /COUNTERCLOCKWISE (CCW)

KOZANOĞLU KOZMAKSAN

Hidrolik Pompa ve Ara Şanzıman P.T.O. İmalat San. ve Tic. Ltd. Şti.
Hydraulic Pumps & Power Take-Offs Manufacturing Limited Co.

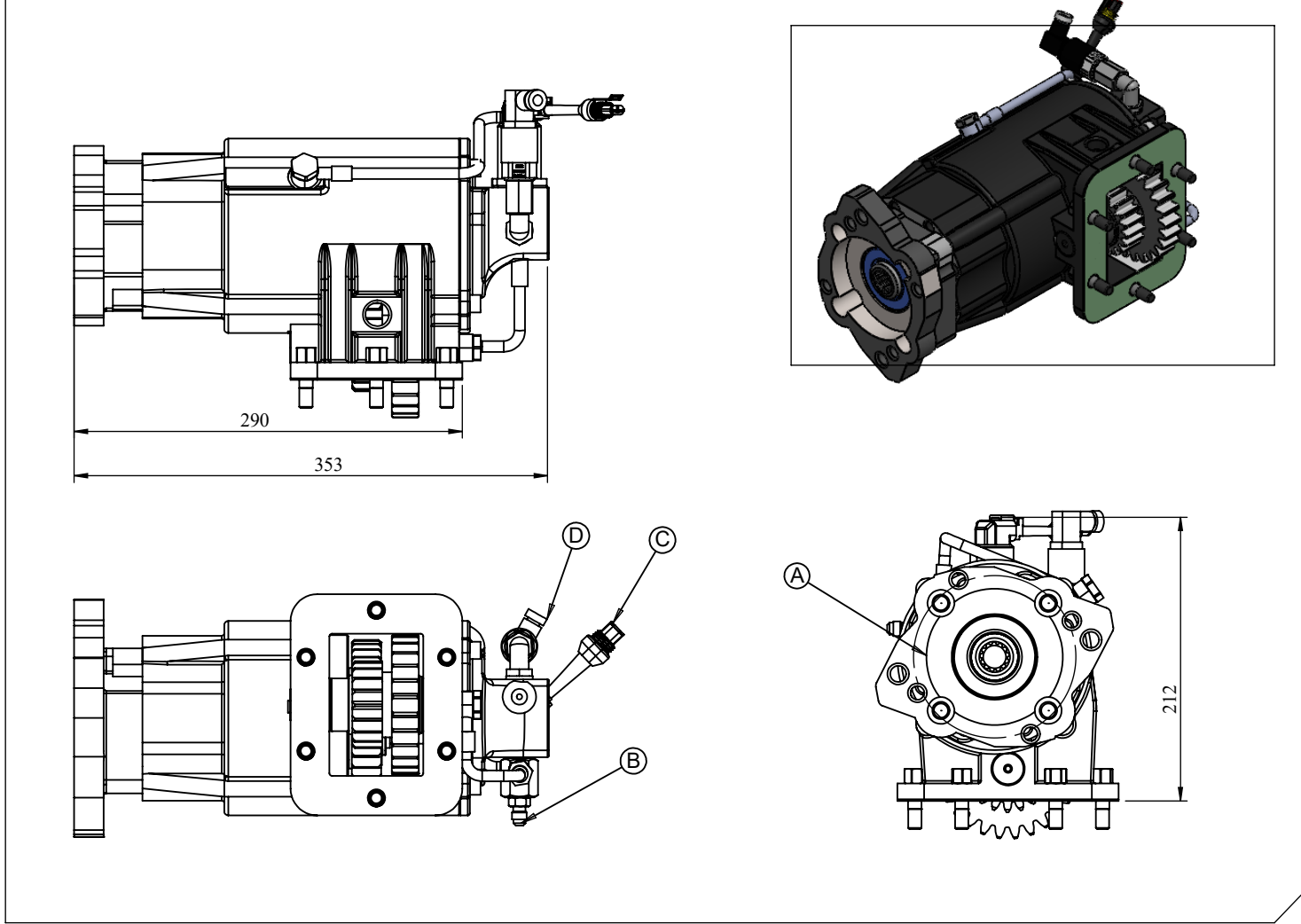
Ofis / Office
Tel. +90 312 354 05 39
Fax +90 312 354 34 59
7. Sokak No: 9
Ostim / ANKARA
e-mail: info@kozmaksan.com.tr

Fabrika / Factory
Tel. +90 312 267 39 71
Fax +90 312 267 38 72
AOS. 1. OSB. Erkunt Cad. No: 6
Sincan / ANKARA
Website: www.kozmaksan.com.tr

Araç Tipi Vehicle Type	ISUZU / KENWORTH / PETERBILT / MITSUBISHI / DETROIT DIESEL ZETROS MERCEDES / 180E28 IVECO / 65CF-240 DAF / DENNIS Elite / DENNIS Elite Kerbsider / DENNIS Sabre XL 2628LL Eonic MERCEDES BENZ / SEDDON
Şanzıman Tipi Gearbox Type	ALLISON 1000-2000-2100-2200-2400

Ürün Kodu / Product Code	ALS.18.2000.SAE B
---------------------------------	--------------------------

Ürün Görünümleri / Products View



Opsiyonlar / Options

A : Standart ISO bağlantı (DIN 5462) OPSİYON PTO Çıkışları SAE B
B : Yağ Girişi (yağlama & hidrolik sıkıştırma)
C : Devreye alma yön valfi
D : Hidrolik yağ basınç sensörü

A : Standard ISO connection (DIN 5462) OPTION PTO OUTPUTS SAE B
B : Oil inlet (lubrication & hydraulic compression)
C : Swithing directional valve
D : Hydraulic oil pressure sensor

Teknik Bilgi / Technical Data

Güç / Power (Kw)	Maksimum Tork / Maximum Torque		Çevrim Oranı Ratio (i:Zout/Zin)	Bağlantı Şekli Mounting Side	Kumanda Kontrol Control Type
	Nm	Kgm			
1000 Dev. / Dak.				SOL / LEFT - SAĞ / RIGHT	HAVALI / PNEUMATIC
35	334	33	1/1.9	Ağırlık / Weight (Kg)	Dönüş Yönü / Rotation Sense
				25	SOL /COUNTERCLOCKWISE (CCW)

KOZANOĞLU KOZMAKSAN

Hidrolik Pompa ve Ara Şanzıman P.T.O. İmalat San. ve Tic. Ltd. Şti.
Hydraulic Pumps & Power Take-Offs Manufacturing Limited Co.

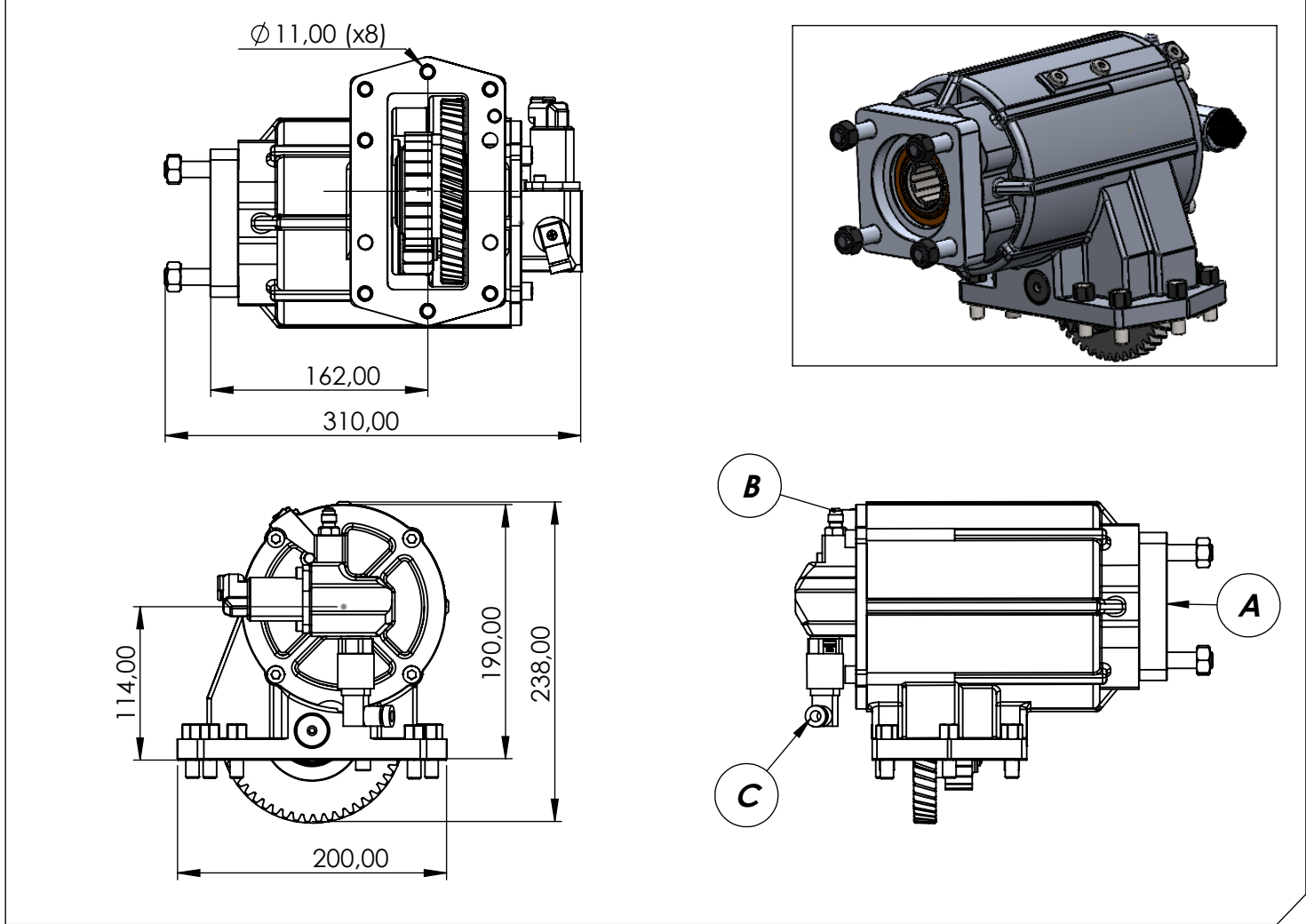
Ofis / Office
Tel. +90 312 354 05 39
Fax +90 312 354 34 59
7. Sokak No: 9
Ostim / ANKARA
e-mail: info@kozmaksan.com.tr

Fabrika / Factory
Tel. +90 312 267 39 71
Fax +90 312 267 38 72
AOS. 1. OSB. Erkunt Cad. No: 6
Sincan / ANKARA
Website: www.kozmaksan.com.tr

Araç Tipi Vehicle Type	ISUZU / KENWORTH / PETERBILT / MITSUBISHI / DETROIT DIESEL ZETROS MERCEDES / 180E28 IVECO
Şanzıman Tipi Transmission Type	MD 3000 / 3060 / 3070 / 3560 / 3066 / 3566 / HD 4060 4070 / 4076 / 4560

Ürün Kodu / Product Code	ALS.3060.AL.HD.ISO
Revizyon No-Tarih / Revision No- Date	0.0/21.03.2023

Ürün Görünümleri / Products View



Opsiyonlar / Options

**A: PTO Çıkışı ISO bağlantılı (DIN 5463
8x32x36)**
B: YAĞ GİRİŞİ
C: BASINÇ SENSÖRÜ

**A: PTO Output ISO Bolt (DIN 5463
8x32x36)**
B: OIL INLET

Teknik Bilgi / Technical Data

Güç / Power (Kw)	Maksimum Tork / Maximum Torque		Çevrim Oranı Ratio	Bağlantı Şekli Mounting Side	Kontrol Tipi Control Type
	Nm	Kgm			
1000 Dev. / Dak.				SOL/LEFT SAĞ/RIGHT	YAĞ BASINCI/OIL PRESSURE
50	477	48	1/1,4	Ağırlık / Weight (Kg)	Dönüş Yönü /Sense of Rotation
				17	SOL/COUNTERCLOCKWISE (CCW)

KOZANOĞLU KOZMAKSAN

Hidrolik Pompa ve Ara Şanzıman P.T.O. İmalat San. ve Tic. Ltd. Şti.
Hydraulic Pumps & Power Take-Offs Manufacturing Limited Co.

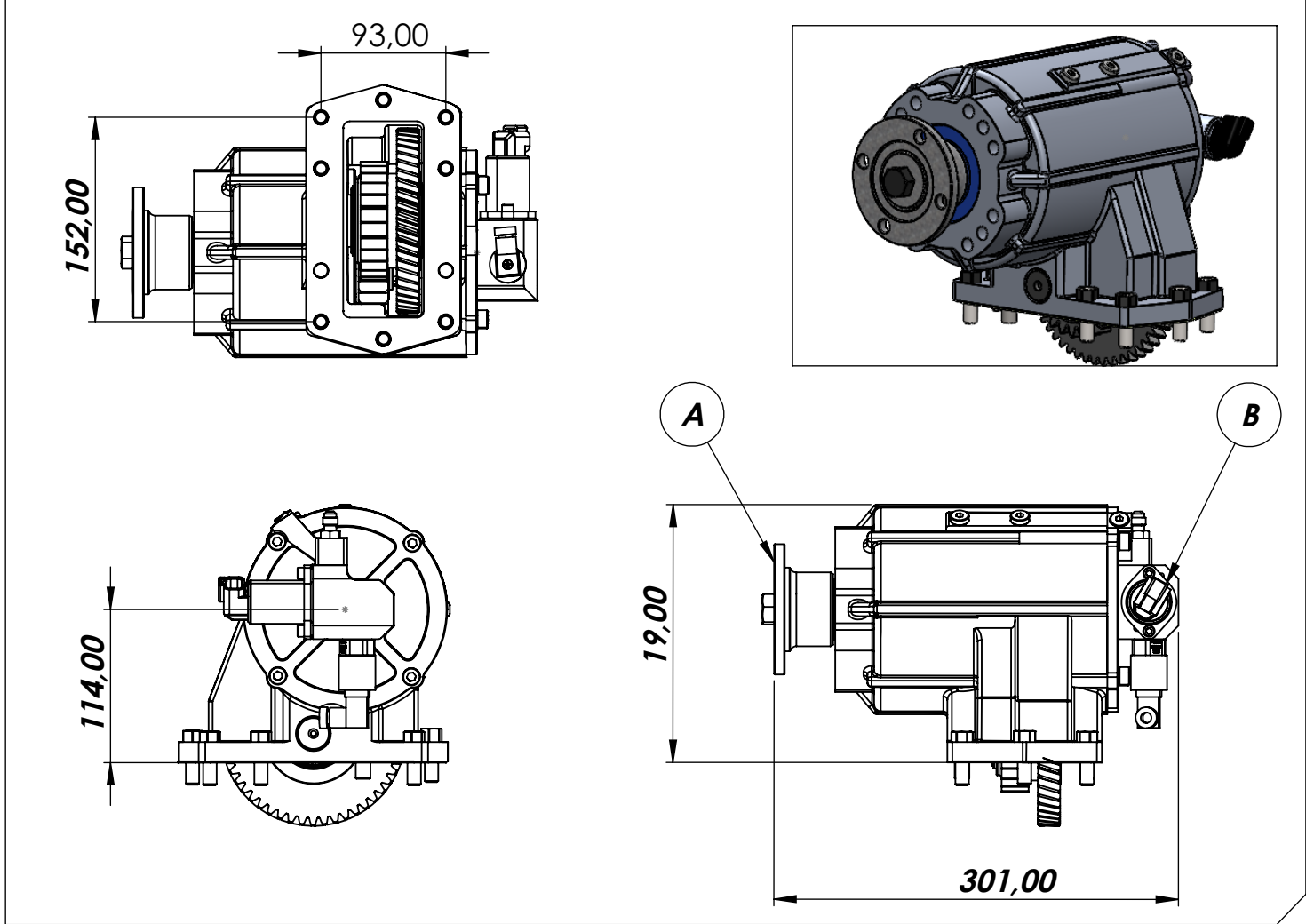
Ofis / Office
Tel. +90 312 354 05 39
Fax +90 312 354 34 59
7. Sokak No: 9
Ostim / ANKARA
e-mail: info@kozmaksan.com.tr

Fabrika / Factory
Tel. +90 312 267 39 71
Fax +90 312 267 38 72
AOS. 1. OSB. Erkunt Cad. No: 6
Sincan / ANKARA
Website: www.kozmaksan.com.tr

Araç Tipi Vehicle Type	ISUZU / KENWORTH / PETERBILT / MITSUBISHI / DETROIT DIESEL ZETROS MERCEDES / 180E28 IVECO
Şanzıman Tipi Transmission Type	MD 3000 / 3060 / 3070 / 3560 / 3066 / 3566 / HD 4060 4070 / 4076 / 4560

Ürün Kodu / Product Code	ALS.3060.AL.HD.UF
Revizyon No-Tarih / Revision No- Date	0.0/23.03.2023

Ürün Görünümleri / Products View



Opsiyonlar / Options

A: KAPLİN (OPSİYON)

Kaplin Opsiyonları;
ISO 7647-100x4 (C06-251)
ISO 7646 100x6 (C06-251-1)

B: YAĞ GİRİŞİ

A: COUPLING (OPTIONS)

Coupling Options;
ISO 7647 100x4 (C06-251)
ISO 7646 100x6 (C06-215-1)

B: OIL INLET

Teknik Bilgi / Technical Data

Güç / Power (Kw)	Maksimum Tork / Maximum Torque		Çevrim Oranı Ratio	Bağlantı Şekli Mounting Side	Kontrol Tipi Control Type
	Nm	Kgm			
1000 Dev. / Dak.				SOL/LEFT SAĞ/RIGHT	YAĞ BASINCI/OIL PRESSURE
50	477,5	48,70	1:1,4	Ağırlık / Weight (Kg)	Dönüş Yönü /Sense of Rotation
				17	SOL/COUNTERCLOCKWISE (CCW)



**KOZANOĞLU
KOZMAKSAN**

Hidrolik Pompa ve Ara Şanzıman P.T.O. İmalat San. ve Tic. Ltd. Şti.
Hydraulic Pumps & Power Take-Offs Manufacturing Limited Co.

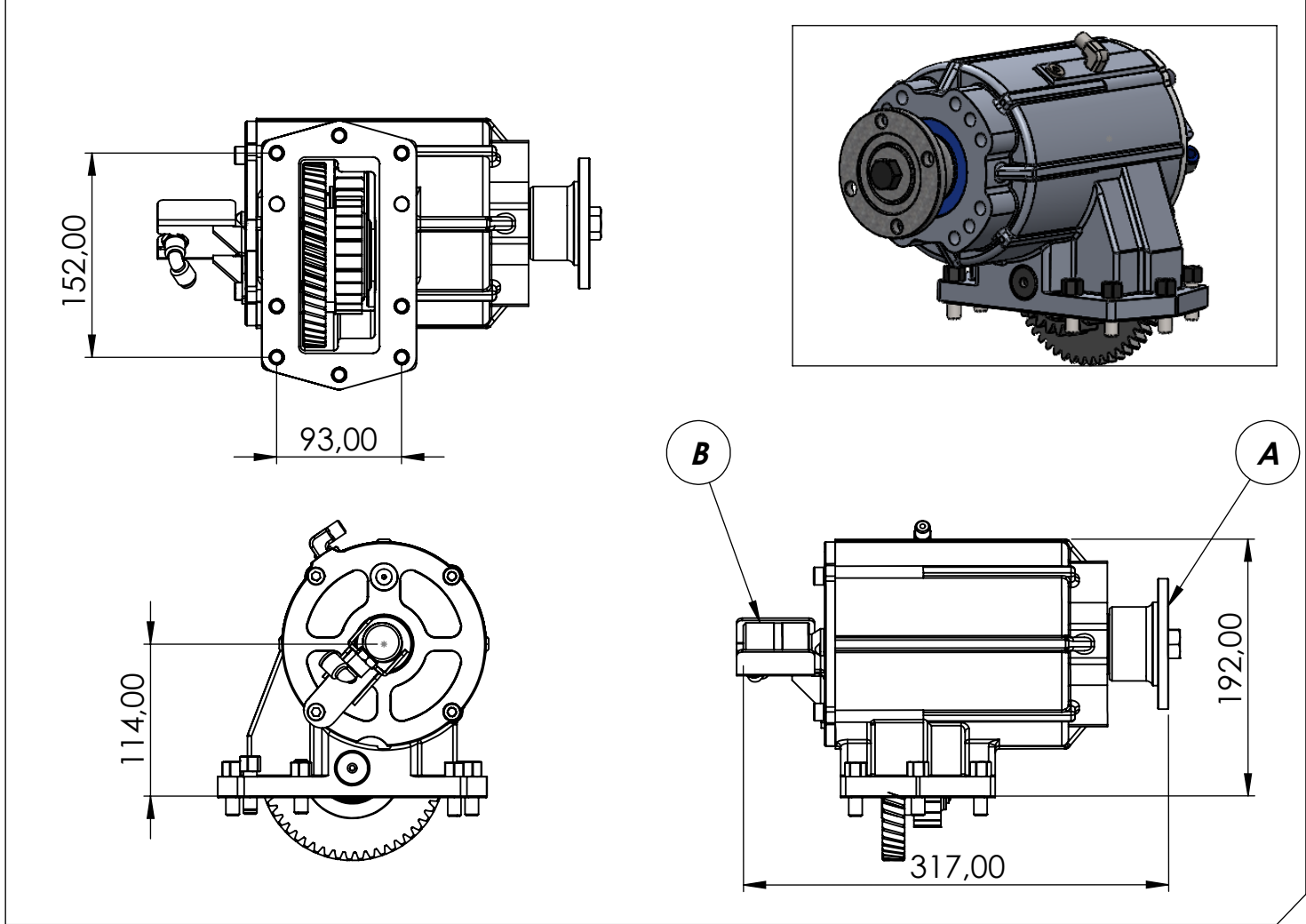
Ofis / Office
Tel. +90 312 354 05 39
Fax +90 312 354 34 59
7. Sokak No: 9
Ostim / ANKARA
e-mail: info@kozmaksan.com.tr

Fabrika / Factory
Tel. +90 312 267 39 71
Fax +90 312 267 38 72
AOS. 1. OSB. Erkunt Cad. No: 6
Sincan / ANKARA
Website: www.kozmaksan.com.tr

Araç Tipi Vehicle Type	ISUZU / KENWORTH / PETERBILT / MITSUBISHI / DETROIT DIESEL ZETROS MERCEDES / 180E28 IVECO
Şanzıman Tipi Transmission Type	MD 3000 / 3060 / 3070 / 3560 / 3066 / 3566 / HD 4060 4070 / 4076 / 4560

Ürün Kodu / Product Code	ALS.3060.AL.HV.UF
Revizyon No-Tarih / Revision No- Date	0.0/21.02.2023

Ürün Görünümleri / Products View



Opsiyonlar / Options

A: KAPLIN (OPSİYON)

Kaplin Opsiyonları:
ISO 7647-100x4 (C06-251)
ISO 7646-100x6 (C06-251-1)

B: HAVA GİRİŞİ

A: COUPLING (OPTION)

Coupling Options:
ISO 7647-100x4 (C06-251)
ISO 7646-100x6 (C06-251-1)

B: AIR INLET

Teknik Bilgi / Technical Data

Güç / Power (Kw)	Maksimum Tork / Maximum Torque		Çevrim Oranı Ratio	Bağlantı Şekli Mounting Side	Kontrol Tipi Control Type
	Nm	Kgm			
1000 Dev. / Dak.				SOL/LEFT SAĞ/RIGHT	HAVALI/PNEUMATIC
50	477,5	48,70	1:1,4	Ağırlık / Weight (Kg)	Dönüş Yönü / Sense of Rotation
				17	SOL/COUNTERCLOCKWISE (CCW)

KOZANOĞLU KOZMAKSAN

Hidrolik Pompa ve Ara Şanzıman P.T.O. İmalat San. ve Tic. Ltd. Şti.
Hydraulic Pumps & Power Take-Offs Manufacturing Limited Co.

Ofis / Office
Tel. +90 312 354 05 39
Fax +90 312 354 34 59
7. Sokak No: 9
Ostim / ANKARA
e-mail: info@kozmaksan.com.tr

Fabrika / Factory
Tel. +90 312 267 39 71
Fax +90 312 267 38 72
AOS. 1. OSB. Erkunt Cad. No: 6
Sincan / ANKARA
Website: www.kozmaksan.com.tr